

5 Joule XENON & Hochintensitäts-LED Blitzleuchten

EExde, wetterfest

Serie SM87, XB3 & LED



Beschreibung

Diese Signallampen mit Ex-Zulassung sind für erschwerte Umgebungsbedingungen ausgelegt.

Die Gehäuse aus Edelstahl oder seewasserbeständiger Legierung eignen sich für den Einsatz an Land und auf See, wo geringes Gewicht, Korrosionsschutz und Robustheit erforderlich sind. Die Geräte können nach Kundenspezifikation lackiert und gekennzeichnet werden.

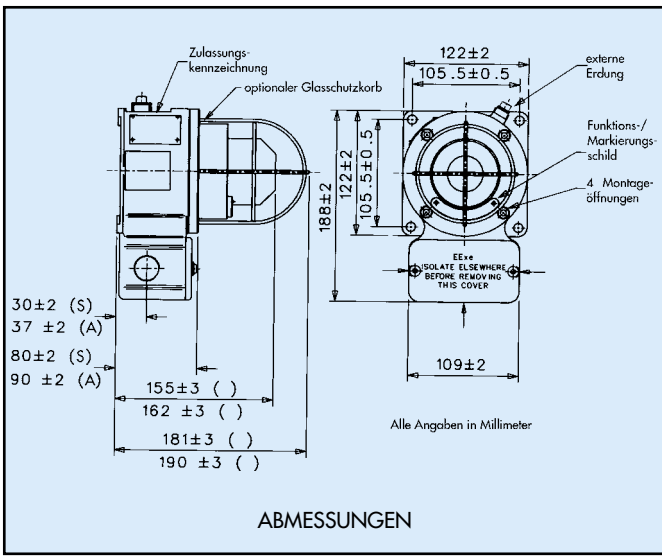
Die Blitzleuchten sind optional mit integriertem EExe-Anschlußklemmenkasten lieferbar.

Die LED-Version bietet längere Standzeiten.

Eine Version für Temperaturen bis zu 85°C ist erhältlich. Details bitte bei MEDC erfragen.

- ★ geeignet für Zone 1 & 2
 - ★ EExd, EExde IIC T4/T6
 - ★ CENELEC-Zulassung
 - ★ BASEEFA-Zulassung
 - ★ UL-Zulassung für USA und Kanada
 - Class I, Div 1, Gruppen C und D
 - Class I, Zonen 1, AExd IIB
 - ★ CSA-Zulassung
 - ★ GOST 'R'-Zulassung*
 - ★ Schutzgrad IP66 & IP67
 - ★ Temperaturbereich -55°C bis +70°C
 - ★ Version für Extremtemperaturen bis zu +85°C erhältlich
 - ★ Edelstahl oder seewasserbeständige Legierung
 - ★ Xenon- oder LED-Version
 - ★ optionaler EExe-Anschlußklemmenkasten
 - ★ verschiedene Signalfarben möglich
 - ★ zusätzlicher Glasschutzkorb lieferbar
 - ★ Auslösung durch Telefon oder Relais möglich
- *Versionsabhängig

Technische Daten



Zulassungen: **ATEX/CENELEC** EExd IIC T6 (HXB & LED); EExd IIC T6 (XB3 & LED3); Zert.-Nr. Baseefa03ATEX0222X (HXB & LED); Ex 92C 1389 (XB3 & LED3); **CENELEC** EN50014, EN50018 und EN50019; Anmerkung: XB3 u. LED3 nicht z.Z. ATEX bestätigt; **CSA**-Zulassung zu C22.2 Nr. 0, 0,4, 0,5, 9, 30-M1986, 94-M91, 137-M1981; Class 1, Div. 1, Group D, Anhang 3/4, Zert.-Nr. 96406 (nur SM87 HXB); und Class 1, Zone 1 AExd IIB **UL**-Zertifizierung für Class 1, Div. 1, Group C & D (nur SM87 HXB), Zert.-Nr. E187894
GOST 'R'-Zulassung: 1 Exd IIC T4, Zert.-Nr. A-0756 (nur SM87HXB)

Material: HXBS und LEDs - Edelstahl 316 ANC4B
 HXBA & LEDA - LM25 TF seewasserbeständige Legierung
 Linse - Glas
 Anmerkung: Anschlußklemmenkasten nur in Edelstahl, UL-Version nur in seebeständiger Legierung lieferbar

Lackierung: Standard Epoxy-Glanzlack oder gemäß Kundenspezifikation

Gewicht: HXBS & LEDs ca. 3,8 kg
 XB3 & LED3 ca. 4,5 kg
 HXBA & LEDA ca. 2 kg

BASEEFA-Betriebstemperatur:
 HXB = -55 °C bis +70°C Die Modelle sind bis
 XB3 = -20 °C bis +40°C max. 55 °C mit T4-
 LED = -20 °C bis +40°C Zulassung erhältlich.
 LED3 = -20 °C bis +40°C
 XBT (Hochtemperaturversion) -40°C bis +85°C

UL Betriebstemperatur: HXB = -55 °C bis +70°C
 XBT (Hochtemperaturversion) = -40°C bis +85°C

CSA-Betriebstemperatur: -50°C bis +40°C

GOST 'R' Betriebstemperatur: -55°C bis +55°C

Schutzgrad: IP66 und IP67

Anschlußklemmen:
 XB3 & LED3 - 6 Stück geeignet für bis zu 6 mm² Kabel (mit Telefonauslösung 8 x 2,5 mm²)
 HXB - 4 Stück geeignet für bis zu 2,5 mm² Kabel
 LED - 6 Stück geeignet für bis zu 2,5 mm² Kabel

Anschlußklemmenkasten:
 Gebrauch der Modelle HXB, XBT u. LED ein einzelner Exd Raum
 Modelle XB3 u. LED3 enthalten einen Exe raum für Endpunkt

Telefon- oder Relaisauslösung:
 durch Klingelton oder Niederspannung-Steuersignale

Beschriftung: kundenspezifische Kennzeichnung (Typenschild) auf Wunsch

Kabeleinführungen:
 bis zu 4 x 20/25 mm ISO oder 1/2"/3/4" NPT (HXB, LED);
 3 x 20/25 mm ISO (XB3, LED3)

Spannung	DC		AC 50/60 Hz				
	24	48	110	120	220	240	254
SM87 HXB & XB3							
Energie (Joule)	5	5	6	7	6	7	8
Max. Stromaufnahme (mA)	320	170	250	275	120	135	150
Effektive Intensität (Cd)	29	29	32	39	32	39	44
Max. Intensität (Cd)	22213	2213	25061	30187	25061	30187	34174
Leistungsaufnahme (Watt)	7,2	7,6	25	27	25	27	35
SM87 LED							
Stromverbrauch (mA)	165	85	/	/	/	/	/

FÜR FARBIGE LINSEN

Farbe	Rot	Blau	Orange	Grün	Gelb
Multiplikator / Faktor	0,15	0,12	0,51	0,49	0,86

Die photometrischen Daten wurden von BSI geprüft.
 Entsprechende Datenblätter können angefordert werden.

LED-Ausgang	Farbe	LED-Intensität (Cd)
Beständig oder blitzend (wählbar)	Rot	192
	Orange	64
	Grün	17
	Blau	64

LED/Linsenfarbe: rot, blau, grün, orange, gelb (nicht bei LED) oder farblos (nicht bei LED)

Bestellanleitung

Die nachfolgende Tabelle dient zur Orientierung bei der Auswahl des gewünschten Geräts. Stellen Sie die Bestellnummer selbst zusammen, indem Sie den entsprechenden Code in das vorgesehene Kästchen eintragen. **Für Details zu den Standardprodukten, die ab Lager erhältlich sind, kontaktieren Sie bitte MEDC.**

Modell	Zulassung	Spannung	Linse/LED-Farbe	Glasschutzkorb	Kabelein-führung	Beschriftung	Auslösung	Lackierung
Typ	Zulassung	Spannung	Farbe		Kabeleinführung	Beschriftung	Auslösung	Lackierung
Xenon (Edelstahl)	ATEX/CENELEC* B	24 VDC	Rot R		20 mm 1	Nein N	Telefon *T	Rot R
Xenon (Legierung)	UL UL	48 VDC	Blau B		25 mm 2	Ja Y	Relais *R	Blau B
Xenon EExde (Edelstahl) mit EExe-Klemmenkasten	CSA C	110 VAC (kein LED)	Grün G		1/2" NPT 3		Keine N	Gelb Y
Xenon Hochtemperaturversion (Legierung)	GOST 'R' G	120 VAC	Orange A		3/4" NPT 4		*Nicht erhältlich für UL-Version	Gelb/schwarz-gestreift X
Xenon Hochtemperaturversion (Edelstahl)	nur HXBS ist mit CSA-Zulassung erhältlich;	220 VAC	Gelb (kein LED) Y		oben (nur HXB) *T			Grau G
LED EExd (Edelstahl)	nur HXBA ist mit UL Zulassung erhältlich;	240 VAC	Klar (kein LED) C		unten *B			Weiß W
LED EExd (Edelstahl) mit EExe-Klemmenkasten	nur HXBA und XBTA ist mit GOST 'R' erhältlich.	254 VAC			rechts *R			Spezial S
	*Anmerkung: XB3 u. LED3 nicht z.Z. ATEX bestätigt				links *L			
					*Bestimmen Sie Größe und Position der Bohrung mit Hilfe des Codes, z.B. 1R1B = 20mm unten rechts			
					Schutzkorb			
					Nein N			
					Ja Y			

*XBT nur vorhandenes DC 24V



Alle oben genannten Daten, Abmessungen, Gewichte und Toleranzen sind nominal (typisch). Technische Änderungen vorbehalten. Für durch den Gebrauch entstandene Schäden übernehmen wir keine Haftung.