

0.5 JOULE XENON BLITZLEUCHTE

Eigensicher (EExia), Wettergeschützt
Serie XB8



**Höchste Intensität unter
den Eigensicheren
Blitzleuchten**

Beschreibung

Diese Serie robuster, eigensicherer und wettergeschützter Blitzleuchten, vorgesehen für den Einsatz in explosionsgefährdeten Bereichen, wurde entwickelt für eine hohe Schutzart, um auch in rauen Umgebungsbedingungen an Land und auf See, wie z.B. in der Öl- und Gasindustrie zu bestehen.

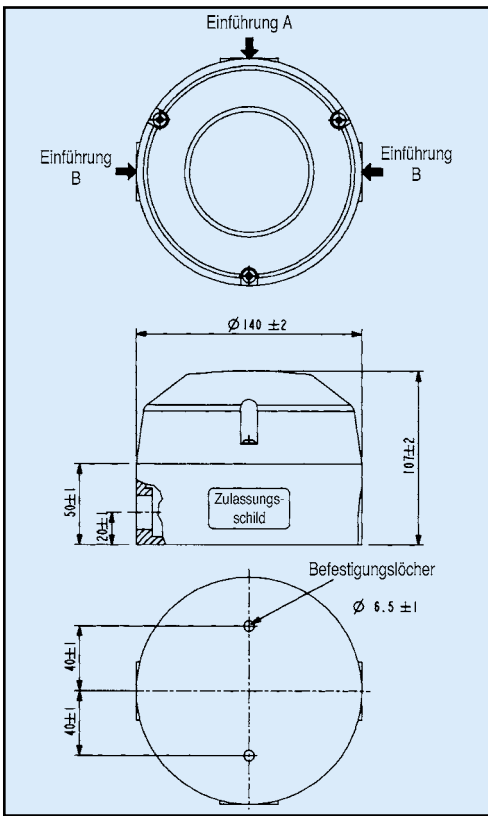
Diese Geräte sind erhältlich als 12V und 24V-Versionen sowie für Gase der Gruppen IIB oder IIC.

Eine günstigere, unsertifizierte Version für den Einsatz in Nicht-explosionsgefährdeten Bereichen, ist ebenfalls erhältlich.

- ★ Zonen 0, 1, 2 & Sicherheitszonen
- ★ EExia IIB/IIC T4
- ★ ATEX Zulassung, EX II 1G
- ★ CENELEC Zulassung
- ★ BASEEFA zertifiziert
- ★ GOST 'R' zertifiziert
- ★ IP66 & IP67
- ★ Temperaturbereich -55°C bis $+60^{\circ}\text{C}$.
- ★ korrosionsbeständiges GFK-Gehäuse
- ★ hochintensiver Blitz
- ★ transparente Polycarbonat-Hauben
- ★ rostfreie, fixierte Halteschrauben
- ★ gekapselte Elektronik

Technische Daten

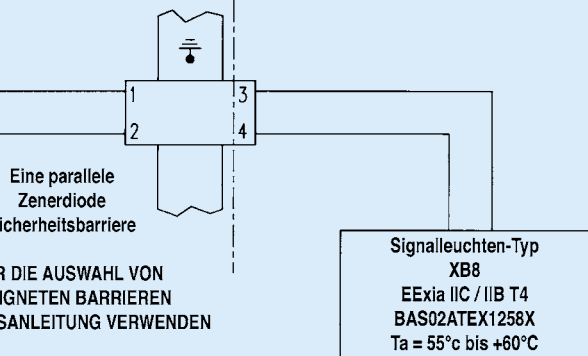
Zulassung:	CENELEC EN50014, 20 & 39. Zulassung Nr. BAS02ATEX1258X. EExia IIC T4 oder EExia IIB T4. Zonen 0, 1 & 2. GOST 'R' Zulassung: 0EExia IIB T4 & 0EExia IIC T4, Zert. Nr. A-0757.
Material:	UV-beständiges Glasfaser-verstärktes Polyester. Transparente Polycarbonat-Haube. Rostfreie, unverlierbare Haubenschrauben.
Oberfläche:	Rot eingefärbtes Epoxy oder nach Kundenwunsch lackiert.
Blitzröhren-Energie:	IIB-Version 0.5 Joule. IIC-Version 0.4 Joule.
Gewicht:	1.4 kg.
Temperaturbereich:	-55°C bis +60°C.
Schutzart:	IP66 & IP67.
Lebensdauer Blitzröhre:	>1 x 10 ⁶ Blitze.
Spannung:	12V oder 24V über geeignete Sicherheitsbarriere.
Stromaufnahme:	24V IIB-Version - 71mA max. nominal. 24V IIC-Version - 55mA max. nominal. 12V IIB & IIC-Version - 52mA max. nominal.
Blitzröhrentyp:	Xenon Entladung.
Haubenfarbe:	Transparent als Standard. Optional nach Kundenwunsch eingefärbt.
Anschlussklemmen:	8 x 2.5mm ² .
Blitzrate:	1 Blitz pro Sekunde.
Beschriftung:	Kundenspezifische Kennzeichnung (Typenschild) möglich.
Kabeleinführungen:	Bis zu 3 x M20 (Ausbruchstellen).



INSTALLATIONSANLEITUNG

NICHT-GEFÄHRDETER BEREICH

Geräte im Nicht-Gefährdeten Bereich
Nicht spezifiziert, jedoch dürfen unter keinen Umständen Einspeisungen oder interne Potentiale mit mehr als 250V R.M.S. oder 250VDC gegen Erde vorhanden sein.



FÜR DIE AUSWAHL VON GEEIGNETEN BARRIEREN BETRIEBSANLEITUNG VERWENDEN

Information: Für die gesamte Betriebsanleitung Beilageblatt verwenden

Bestellanleitung

Die nachfolgende Tabelle dient zur Orientierung bei der Auswahl des gewünschten Geräts. Stellen Sie die Bestellnummer selbst zusammen, indem Sie den entsprechenden Code in das vorgesehene Kästchen eintragen. **Für direkt ab Lager erhältliche Standardprodukte bitte die Verkaufsabteilung kontaktieren.**

Gerätetyp	Zulassung	Spannung	Haubenfarbe	Beschriftungen	Gehäusefarbe
XB8	<input type="text"/>	<input type="text"/>	<input type="text"/>	<input type="text"/>	<input type="text"/>
Zulassung	Code	Spannung	Code	Beschriftung	Code
BASEEFA IIB	BB	12V	012	Typenschild	D*
BASEEFA IIC	BC	24V	024	Identifikationsnummer	T*
GOST 'R' IIB	GB			Kein	N
GOST 'R' IIC	GC			*Bitte angeben	
Farbe	Code				
Transparent (Standard)	C				
Spezial	S*				
*Bitte angeben					
Farbe	Code				
Naturrot	R				
Spezial	S*				
*Bitte angeben					



Alle oben genannten Daten, Abmessungen, Gewichte und Toleranzen sind nominal (typisch). Technische Änderungen vorbehalten. Für durch den Gebrauch entstandene Schäden übernehmen wir keine Haftung.